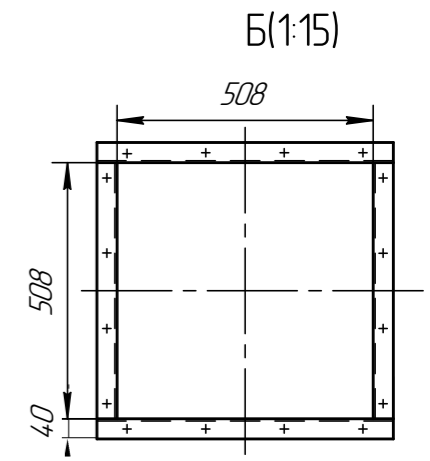
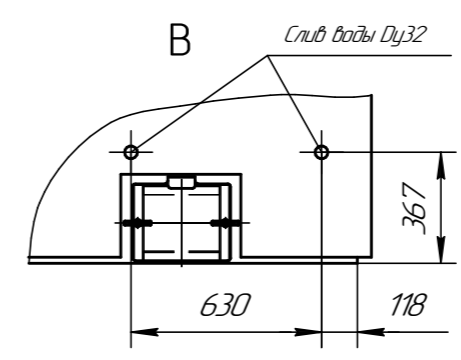
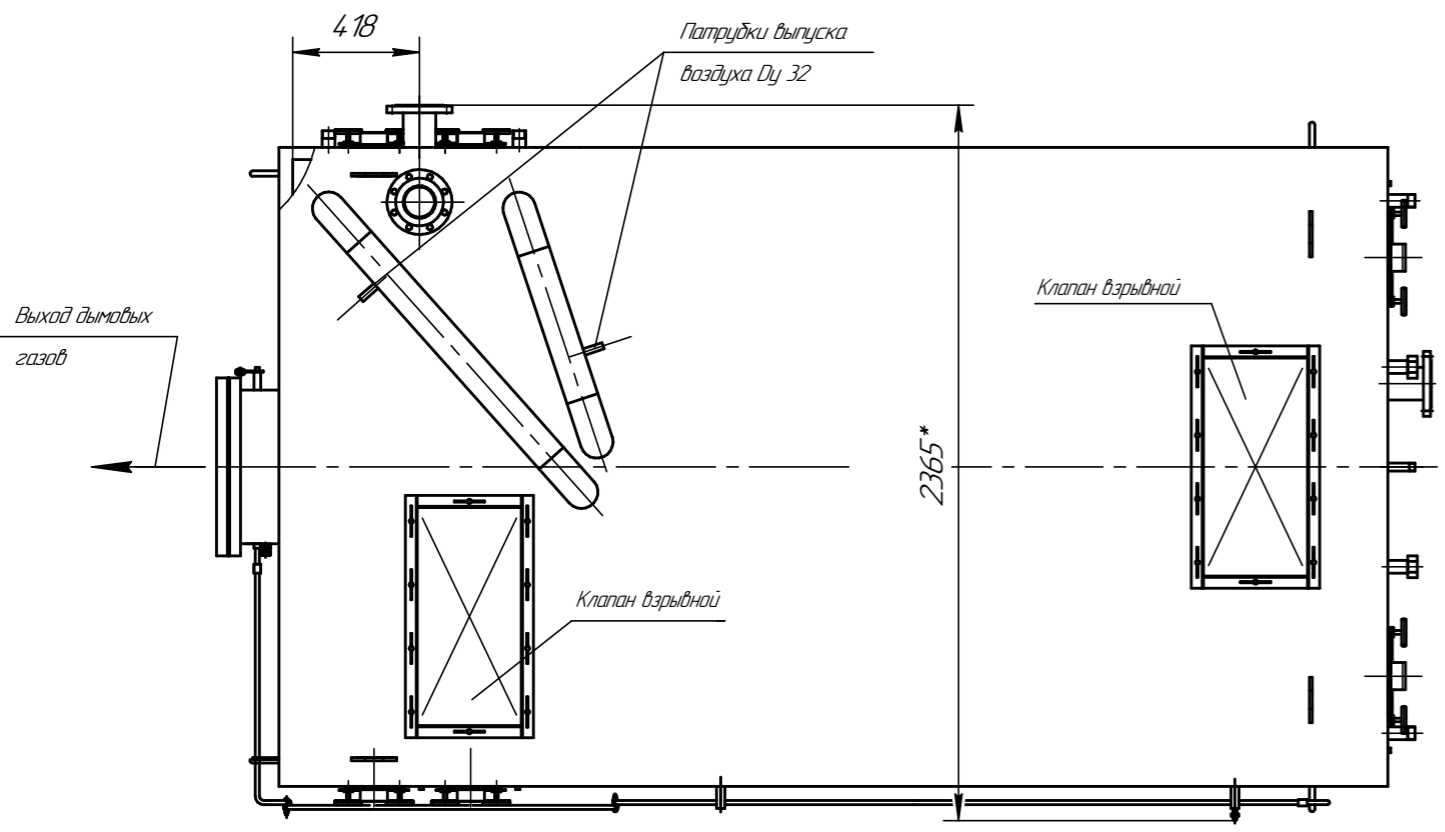
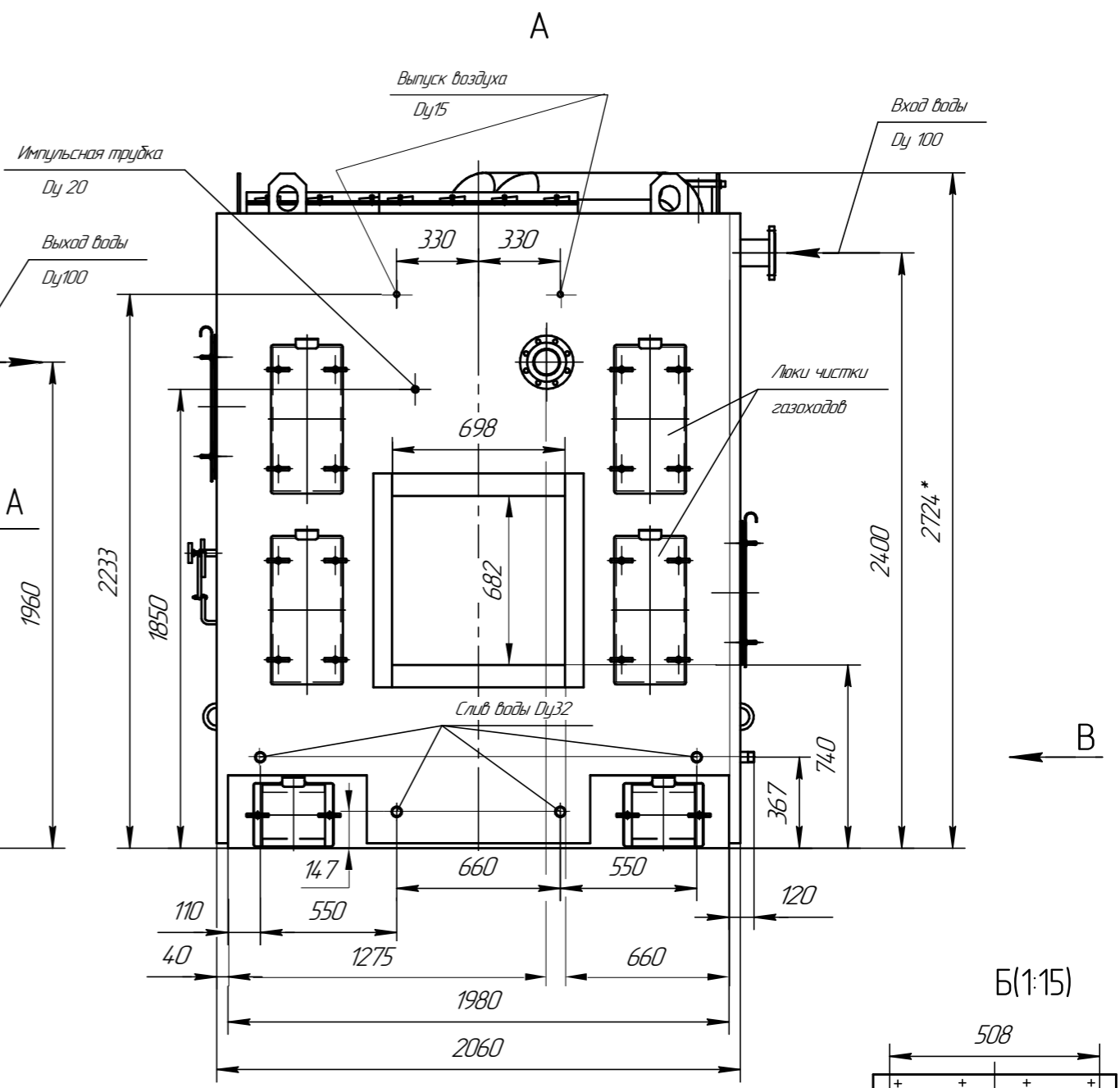
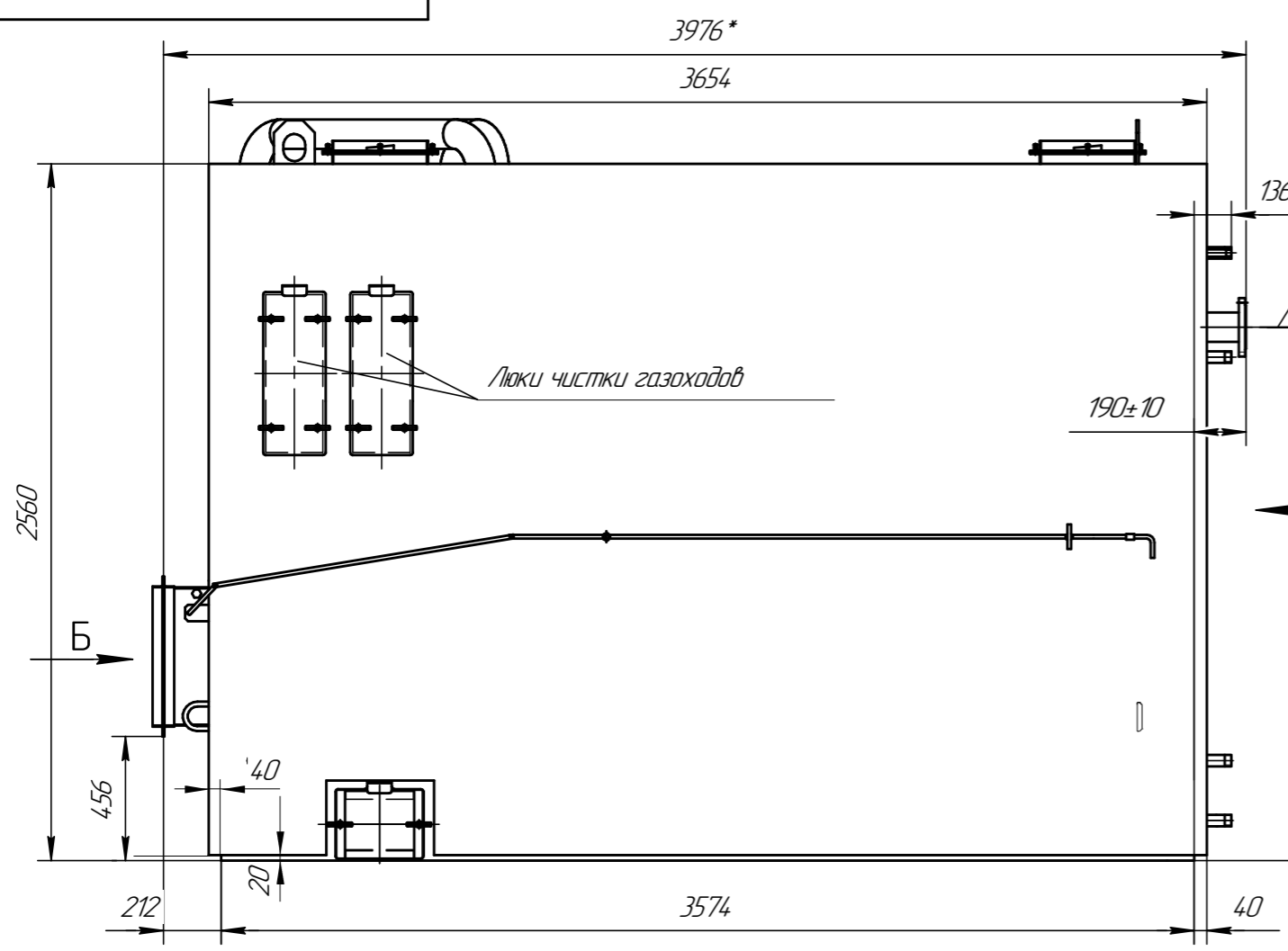
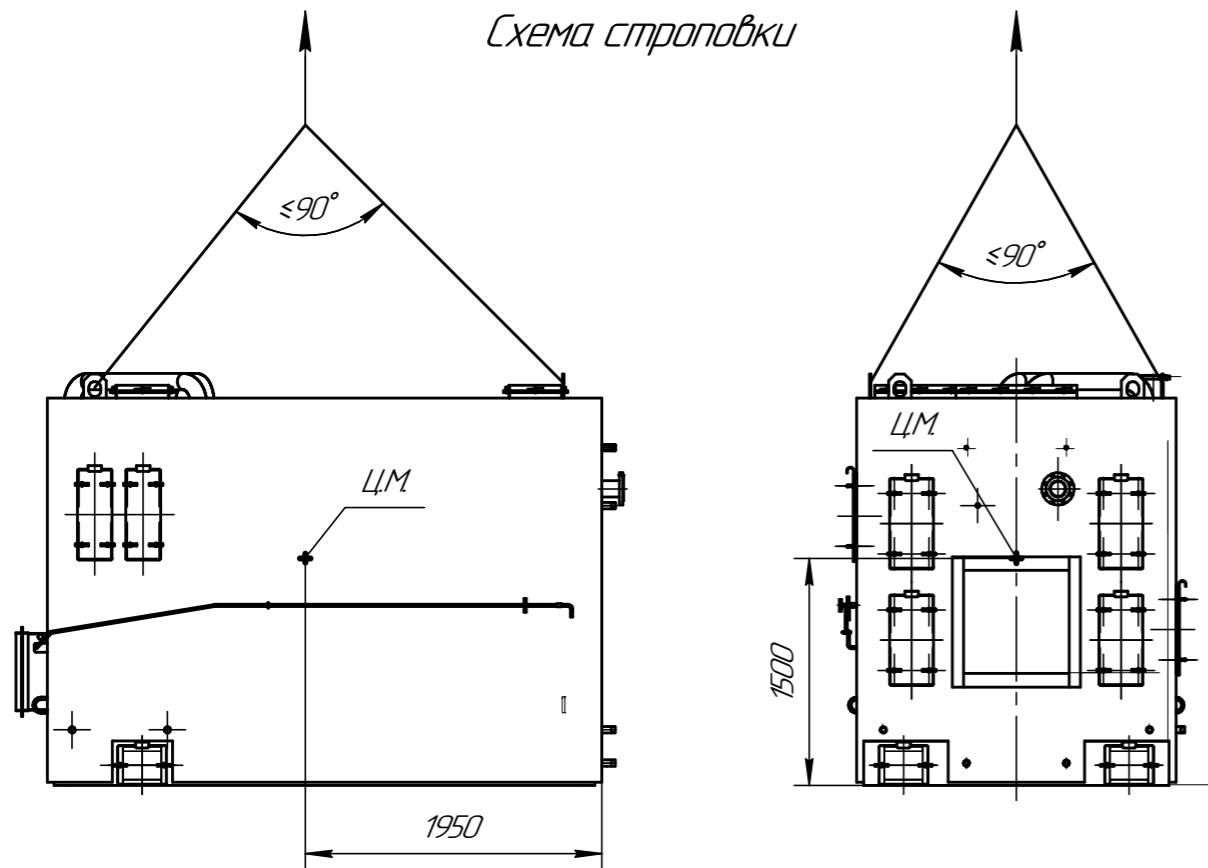


Перв. примен.
 Справ. №
 Подп. и дата
 Инв. № дубл.
 Взам. инв. №
 Подп. и дата
 Инв. № подл.



Изм.	Лист	№ докум.	Подп.	Дата	Котел ARCUS SOLIDA-1740 ГМ (КВа-1,74 ГМ) Чертеж общего вида	Лист	Масса	Масштаб
Разраб.							5170	1:25
Пров.						Лист 1	Листов 2	
Т.контр.								
Н.контр.								
Утв.								

Схема строповки



Техническая характеристика

- | | |
|--|--|
| 1. Назначение: | для нагрева воды в отопительных системах |
| 2. Тип котла | водогрейный, стальной |
| 3. Теплопроизводительность, МВт | 1,74 |
| 4. Вид топлива | газ природный; мазут |
| 5. КПД котла, % : | |
| - на газе | 91 |
| - на мазуте | 86 |
| 6. Температура нагрева воды, °C не более | 115 |
| 7. Рабочее давление на выходе из котла, не более, МПа | 0,6 |
| 8. Расход воды через котел, м ³ /час-номин./мин. (t=25°C) | 60/50 |
| 9. Гидравлическое сопротивление, не более кгс/см ² | 1,5 |
| 10. Аэродинамическое сопротивление, не более, Па | 280 |
| 11. Водяной объем котла, м ³ | 4,0 |
| 12. Габаритные размеры по обшивке котла, мм | |
| -длина | 3654 |
| -ширина | 2060 |
| -высота | 2560 |
| 13. Масса котла без воды, кг | 5170 |
| 14. *Габаритные размеры котла для транспортировки
длина/ширина/высота | 3976/2365/2724 |

Изм.	Лист	№ докум.	Подп.	Дата	Лист 2